

## YÜKSEK BASINÇLI SU ISITICILARI

WHU80/200-12/24V

WHU80/450-12/24V

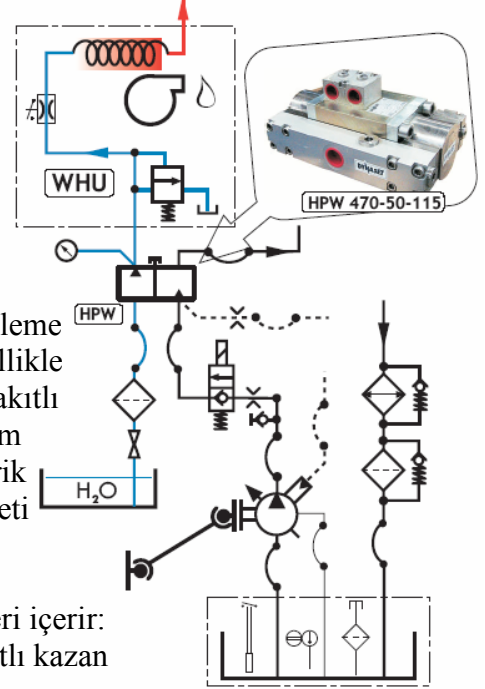


WHU kompakt sıcak su üniteleri; temizleme ve yıkama işlerini sıcak su ve buhar ile daha kolay yapmanızı sağlamak için geliştirilmiştir. WHU sıcak su üniteleri; DYNASET HPW yüksek basınç yıkama ünitelerinin basınç hattına bağlanmak üzere dizayn edilmişlerdir.

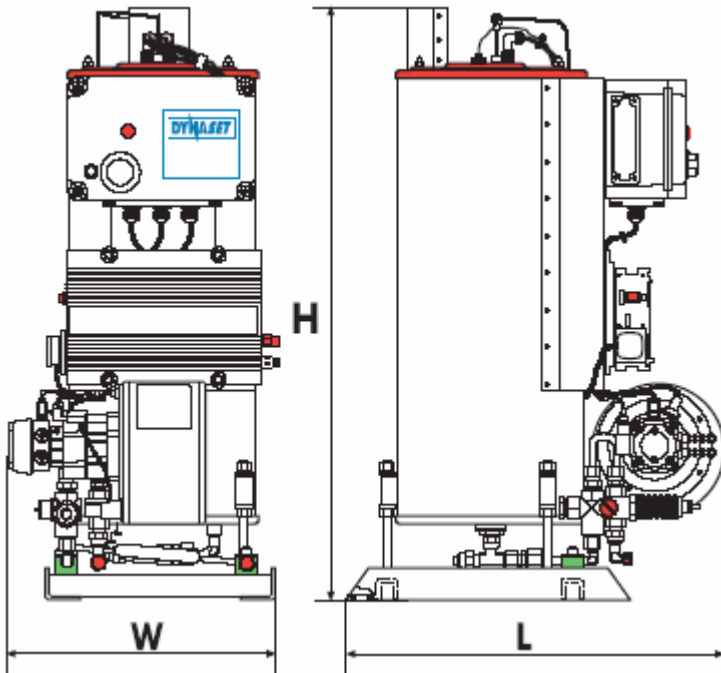
Yüksek sıcaklık su jetinin tesirinin ve temizleme gücünün oldukça artmasına sebep olur. Özellikle mobil kullanım için tasarlanmış olan, sıvı yakıtlı WHU su ısıtma üniteleri, motor yakıt dağıtım sistemi ile birlikte makinenin yerleşik elektrik tesisatına (12 veya 24 VDC) bağlanmak sureti ile çalışır.

WHU su ısıtma üniteleri aşağıdaki bileşenleri içerir:

- Isıtma bobini içeren sıvı yakıtlı kazan
- Yakıt pompası ve fan grubu
- Yakıt brülörü ve alev regülatörü
- Denetim araçları aşağıdaki bileşenleri içerir:
  - Akış ve basınç ayar düğmeleri
  - Ayarlanabilir termostat
  - Baca gazı sıcaklık sınırlayıcı
  - Taşma valfi



WHU 80/XXX-12/24V	200	450
HEATING POWER	80 kW	
	$\Delta t = 38^\circ\text{C}$ at 30 l/min	
MAXIMUM WATER INFLOW PRESSURE	200 bar	450 bar
MAXIMUM TEMPERATURE	90 °C	95 °C
By request	130 °C	
FUEL CONSUMPTION, max	up to 6,5 kg/h	
FUEL FEED PRESSURE	10 - 12 bar	
ELECTRIC POWER SUPPLY	12 V DC / 50 A	
	24 V DC / 25 A	



WHU su ısıtma sisteminin mobil kanal açma aracına uygulanması.

WHU 80/XXX-12/24V	L	H	W	WEIGHT
	mm			kg
200 bar	570	930	350	75
450 bar	610	920	410	88



REKARMA

MAKİNE SANAYİ  
VE TİCARET A.Ş