



GIANT[®]
BY TOBROCO



KOMPAKT TASARIM
BÜYÜK PERFORMANS

G1100 / G1200

G1100 TELE

G1200 TELE



WWW.TOBROCO-GIANT.COM

TEKNİK VERİLER

TÜR	G1100	G1200	G1100 TELE	G1200 TELE
Çalışma ağırlığı ¹	1.100 kg	1.100 kg	1.200 kg	1.200 kg
Kaldırma kapasitesi	1.100 kg	1.100 kg	750 kg	750 kg
Devrilme yükü ²	1.000 kg	1.000 kg	Grafiğe bakınız	Grafiğe bakınız
HIZ VE ÖLÇÜLER				
Kaldırma yüksekliği ²	2.170 mm	2.170 mm	2.820 mm	2.820 mm
Kovasız uzunluk	2.200 mm	2.200 mm	2.240 mm	2.240 mm
Makine yüksekliği ³	2.060 mm		2.060 mm	
Standart lastiklerle genişlik	920 mm		920 mm	
Standart lastikler	23x8.50-12 AS		23x8.50-12 AS	
Hız	0-15 km/h		0-15 km/h	
MOTOR				
	Kubota D722 (Stage V)	Kubota D902 (Stage V)	Kubota D722 (Stage V)	Kubota D902 (Stage V)
Silindir sayısı	3	3	3	3
Motor gücü	20 HP / 15 kW	25 HP / 17,5 kW	20 HP / 15 kW	25 HP / 17,5 kW
Tip	Dizel		Dizel	
Yakıt deposu kapasitesi	45 l		46 l	
Hidrolik yağ kapasitesi	52 l		48 l	
ÇEKİŞ				
Tip	Hidrostatik 4 çeker		Hidrostatik 4 çeker	
Çekiş sistemi	Otomotiv sistemi		Otomotiv sistemi	
Kontrol	Elektrikli bir düğme ile İleri / Geri yürüyüş		Elektrikli bir düğme ile İleri / Geri yürüyüş	
Diferansiyel kilidi	Elektrik kontrollü diferansiyel kilidi		Elektrik kontrollü diferansiyel kilidi	
Yürüyüş motorları	4 adet Poclain ağır hizmet tipi yürüyüş motoru		4 adet Poclain ağır hizmet tipi yürüyüş motoru	
Yürüyüş hidroliği	65 ltr/dk (350 bar)		65 ltr/dk (350 bar)	
Çalışma hidroliği	28 ltr/dk (150 bar)		28 ltr/dk (150 bar)	
Park freni	Hidrolik çok diskli park freni		Hidrolik çok diskli park freni	
STANDART MAKİNE ÖZELLİKLERİ				
TİP	G1100	G1200	G1100 TELE	G1200 TELE
Bağlantı plakası: GIANT kompakt (Mekanik)	Std	Std	Std	Std
ROPS/FOPS standart emniyet tavanı	Std	Std	Std	Std
Emniyet kemeri, dayama kolçağı, uzatılmış arka dayama	Std	Std	Std	Std
Joystick yanındaki düğme ile bom açıp kapama	-	-	Std	Std
Paralel kaldırma özelliği	-	-	Std	Std
Ön bomda çift etkili hidrolik valf (Mekanik)	Std	Std	Std	Std
Bom salınım özelliği	Std	Std	Std	Std
Ana şalter	Std	Std	Std	Std
Çekme topuzu	Std	Std	Std	Std
Yağ soğutucu	Std	Std	Std	Std
Kaldırma gözleri	Std	Std	Std	Std

¹ Toprak kovası ile ölçülmüştür.

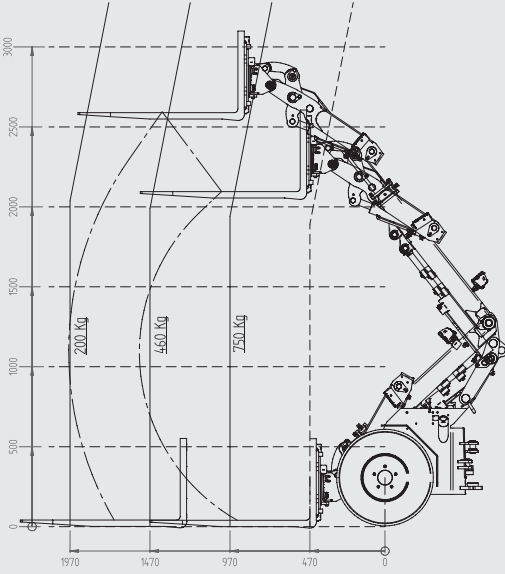
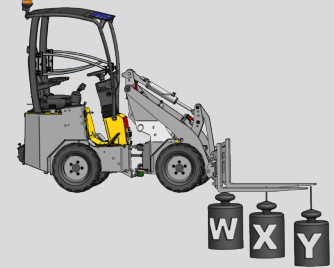
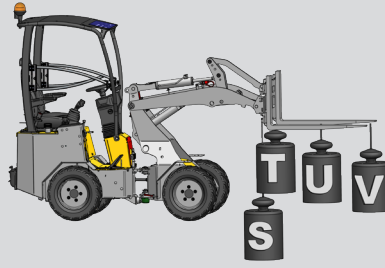
² Standart lastiklerle makine düz pozisyonda bom piminden ölçülmüştür

³ Standard lastik ve kanopi tavan ile ölçülmüştür



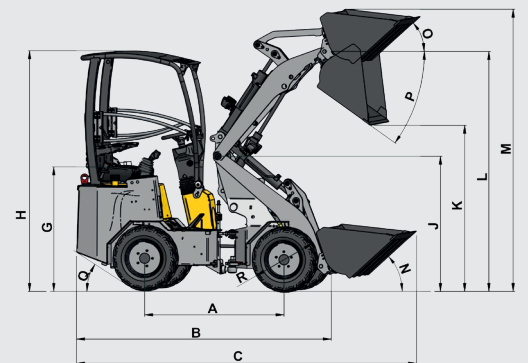
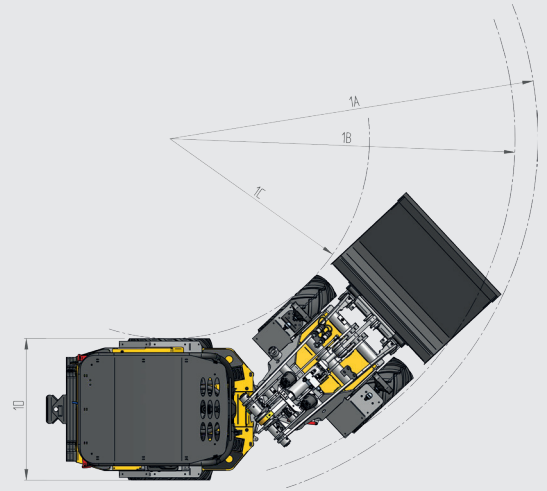
DEVRİLME YÜKLERİ

	G1100	G1200
S	1.000 kg	1.000 kg
T	800 kg	800 kg
U	550 kg	550 kg
V	410 kg	410 kg
W	1.690 kg	1.690 kg
X	840 kg	840 kg
Y	510 kg	510 kg



ÖLÇÜLER

		Birim	G1100 G1200	G1100 TELE G1200 TELE
A	Akslar arası mesafe	mm	1.205	1.247
B	Ataşmansız uzunluk	mm	2.211	2.265
C	Kova ile uzunluk	mm	2.911	2.927
G	Koltuk yüksekliği	mm	1.020	1.020
H	Kanopi tavan maks. yüksekliği	mm	2.060	2.060
I	Kabin ile maks. yükseklik	mm	-	-
J	Ön şasi yüksekliği	mm	1.380	1.310
K	Kova boşaltma yüksekliği	mm	1.408	2.060
L	Kaldırma yüksekliği	mm	2.170	2.740
M	Kova ucuyla maks. yüksekliği	mm	2.976	3.300
N	Bom aşağıda kova açısı	derece	43	43
O	Bom yukarıda kova açısı	derece	45	50
P	Maks. devirme açısı	derece	46	40
Q	Maks. yükleme açısı	derece	34	34
R	Standard lastik çapı	ø mm	570	570
1A	Maks. dönüş dış yarı çapı	mm	2.225	2.225
1B	En uç nokta dönüş yarı çapı	mm	1.967	1.967
1C	Dönüş iç yarı çapı	mm	978	978
1D	Min. makine genişliği	mm	920	920



MODELLER

TOBROCO-GIANT, Hollanda'daki fabrikasını ilk kez açtığı 1996 yılından bu yana yüksek kaliteli GIANT makineler ve ataşmanlar üretmektedir. Bugün, TOBROCO-GIANT 60 farklı ülkede satılan 35 farklı modeliyle piyasadaki en geniş ürün portföylerinden birini sunmaktadır. 20 hp'den 76 hp'ye kadar motorlu makinelerin yanı sıra, TOBROCO-GIANT ayrıca elektrikli makineler ve komple seri el kompaktör makineleri de üretmekte olup, böylece kompakt ve dayanıklı ekipmanlarda kullanıcılarına eksiksiz bir yelpaze sunmaktadır.



GS800G
GS800
GS900




G1100 (TELE)
G1200 (TELE)



G1500 (X-TRA)



G2200E (X-TRA) 




G2300 (X-TRA) HD



G2500 (X-TRA) HD



G2700 (X-TRA / TELE) HD
G2700 (X-TRA / TELE) HD+
G2700E (X-TRA / TELE) 



G3500 (X-TRA / TELE)



G5000 (X-TRA / TELE)



GT5048



KOMPAKTÖR



VİBRASYONLU TOKMAK



ÇİFT YÖNLÜ KOMPAKTÖR

 Elektrikli



TOBROCO-GIANT
Industrielaan 2
5061 KC Oisterwijk (The Netherlands)
Tel +31 (0)13-5211212
Fax: +31 (0)13-5234045
Internet: www.tobroco-giant.com
E-Mail: info@tobroco-giant.com



TÜRKİYE DİSTRİBÜTÖRÜ
Rekarma Makine San. Ve Tic. A.Ş.
Fenerbahçe Mah. Rüştüye Sk. No.25
34726 Kadıköy İstanbul TÜRKİYE
info@rekarma.com Tel: +90 216 593 09 42
www.rekarma.com

Bu broşürdeki tüm teknik veriler, Orta Avrupa çalışma koşulları altında test edilmiş seri modellere atıfta bulunur ve standart işlevleri açıklar. Spesifikasyonlar ve bunların çalışma modları ile aksesuarları, ürünün modeline ve seçeneklerine ve ayrıca satış yapılan ülkedeki ülkeye özgü düzenlemelere bağlıdır. Resimler, listelenmemiş veya standart olmayan mevcut ürünleri gösterebilir. Açıklamalar, resimler, ağırlıklar ve teknik veriler bağlayıcı değildir ve baskıya girildiği tarihteki son teknolojiye uygundur. Tasarım, ekipman, optik ve teknolojikteki değişiklikler, ürünlerin önceden bildirilmeden sürekli olarak geliştirilmesinden kaynaklanmaktadır. Yalnızca ek bileşenlerin kullanımıyla ve/veya özel koşullar altında kullanılabilen özel işlevlere mi ihtiyacınız var, lütfen bizimle iletişime geçin! Ürün ve çevre koşulları ile ilgili özel fonksiyonların gerçekleştirilip gerçekleştirilemeyeceğini ve hangi koşullar altında gerçekleştirilebileceğini size bildirmekten ve sorularınızı yanıtlamaktan mutluluk duyacağız. Özel koşullar altında ürünlerimizin kapasitesi veya performansı hakkında şüpheye düştüğünüzde, kontrollü koşullar altında çalıştırmanızı öneririz. Test faaliyetleri, azami özen gösterilmesine rağmen, bu broşürdeki resimlerden veya boyutlardan sapmaları, hesaplama hatalarını, yanlış baskıları veya eksiklikleri göz ardı edemeyiz. Bu nedenle, bu broşürde yer alan bilgilerin doğruluğu ve eksiksizliği konusunda hiçbir sorumluluk kabul etmiyoruz. Genel Hüküm ve Koşullarımızın bir parçası olarak, ürünlerimizin düzgün çalışmasını garanti ediyoruz. Ayrıca ilke olarak sağladığımız Lineer garantiler, şartlar ve Koşullarımızda belirtilenden daha fazla sorumluluk hariç tutulur.

